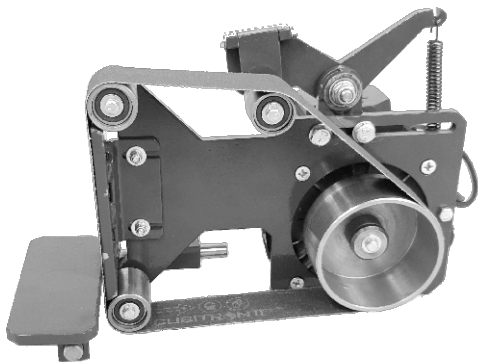


РУКОВОДСТВО ПО ЭКСПЛУАТАЦИИ

«ГРИНДЕР»



ЛЕНТОЧНЫЙ ШЛИФОВАЛЬНЫЙ СТАНОК



454012, Россия, г. Челябинск, Копейское шоссе, 9-П
ОТДЕЛ ПРОДАЖ:
тел./факс: 8 (351) 220-39-89
е-mail: info@uralsibtech.ru
веб-сайт: uzbi.pf

УВАЖАЕМЫЙ ПОКУПАТЕЛЬ!

Благодарим Вас за покупку нашей продукции. Вы приобрели ленточный шлифовальный станок «Гриндер». Мы надеемся, что он станет незаменимым Вашим помощником в гараже, на даче или на небольшом производстве на долгие годы.

Внимательно прочитайте руководство по эксплуатации перед началом использования ленточного шлифовального станка «Гриндер».

Помните, что только тщательное выполнение и соблюдение всех указаний руководства по эксплуатации гарантирует нормальную и долговечную работу станка.

При покупке ленточного шлифовального станка «Гриндер» совместно с продавцом проверьте комплектность, отсутствие наружных механических повреждений, а также наличие заполненного гарантийного талона подписями и штампом магазина. После продажи ленточного шлифовального станка «Гриндер» претензии по некомплектности и по наружным механическим повреждениям заводом-изготовителем не принимаются.

1. НАЗНАЧЕНИЕ

Ленточный гриндер – это шлифовальный станок, применяемый для обработки металла, древесины, пластика и других материалов. Он состоит из электрического двигателя, который раскручивает абразивную ленту, натянутую между роликами.

Гриндер - незаменимая вещь, в подсобном хозяйстве, гаражных мастерских, производственных предприятиях.

Станок ленточный шлифовальный предназначен для:

- плоского шлифования;
- зачистки сварных швов;
- обработки деталей по контуру;
- подготовки деталей перед их обработкой в галтовочных машинах различного типа;
- вывода кромки ножей;
- восстановления заточки режущего инструмента;
- шлифования цилиндрических поверхностей;
- выравнивания поверхностей;
- удаления ржавчины и окислов с металлических деталей и металлопроката;
- удаление заусенцев.

Преимущества

Высокая точность

Благодаря тому, что лента натянута между роликами, создается ровная площадка, на которой гораздо легче провести правильное позиционирование заготовки и обработать ее с минимальной погрешностью. Лента остается ровной даже несмотря на сильный износ. По мере ее истирания просто уменьшается скорость шлифовки, но площадка всегда остается ровной. В случае точил, их наждачные круги стачиваются неравномерно, поэтому со временем добиться ровной обработки будет невозможно.

Многозадачность

Ленточный гриндер превосходит точило и в многозадачности. К исключительным умениям, на которые способны ленточные станки, можно отнести возможность обработки круглых труб по их радиусу, большой захват плоских заготовок и ровный вывод спусков ножей.

Различная зернистость

Имея набор лент различной зернистости можно использовать гриндер для проведения грубой заточки, шлифовки

и полировки. При этом абразивные материалы можно переставлять за считанные секунды. В случае же с кругами наждака их снимать гораздо дольше.

2. ТЕХНИЧЕСКИЕ ХАРАКТЕРИСТИКИ

2.1 Основные узлы «Гриндера» обозначены на рис. 1.

2.2 Основные параметры и размеры «Гриндера» приведены в таблице 1.

Основные технические характеристики станка ленточно-шлифовального «Гриндер»

Наименование	
Длина шлифовальной ленты, мм	910
Ширина, мм	50
Мощность двигателя, кВт	1100
Частота вращения двигателя, об/мин	2500
Габаритные размеры:	
Длина L, мм	450
Ширина B, мм	400
Высота H, мм	350
Масса, кг	20,5

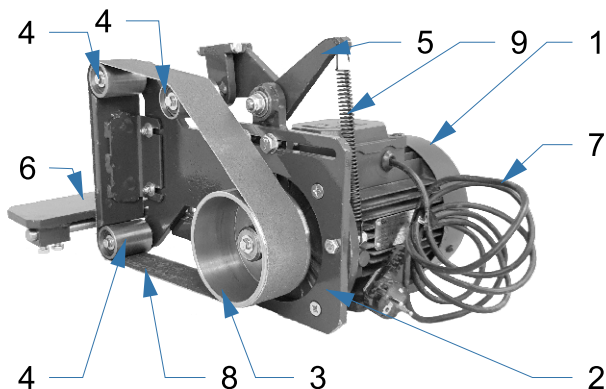


Рисунок 1. Общее устройство ленточного шлифовального станка «Гриндер»:

1- эл. двигатель; 2 - рамка; 3 - ведущий ролик; 4 - дополнительные ролики (3 шт.); 5 - натяжитель; 6 - рабочая площадка; 7 - сетевой шнур; 8 - шлифовальная лента; 9 - пружина натяжителя

Общее устройство ленточного шлифовального станка

Электрический двигатель (рис.1, поз.1) однофазный асинхронный с пусковым конденсатором. Мощность двигателя 1100 Вт. Работает от сети переменного тока с напряжением 220В. Частота вращения выходного шкива 2500 об/мин.

Рамка (рис.1, поз.2) служит платформой для крепления всех связующих роликов (рис.1, поз.4), механизма натяжения (рис.1, поз.5) и рабочей площадки (рис.1, поз.6). Крепится к двигателю (рис.1, поз.1) при помощи 4 болтов.†

Ведущий ролик (рис.1, поз.3) идет от ведущего шкива. Диаметр ролика - 110 мм. Материал, из которого выполнен ролик (рис.1, поз.3) - сталь.†

Дополнительные ролики (рис.1, поз.4) - это 3 дополнительных подшипниковых ролика, позволяющие использовать ленту (рис.1, поз.8) длиной 910 мм. Материал дополнительных роликов (рис.1, поз.4) - сталь. Механизм натяжения (рис.1, поз.5) ленты с 4-мя роликами (рис.1, поз.3, 4) очень удобный. По мере использования ленты, она растягивается в результате изнашивания. В связи с этим в нашем станке предусматривается свободный механизм натяжения с помощью пружины (рис.1, поз.9).

Применение короткого абразива приводит к его быстрому стачиванию, поэтому частота замены расходников увеличивается. Использование длинной ленты 910 мм, уменьшает частоту трения ее отдельных участков о заготовку и перегрев приклеенного абразива. Как следствие расходные материалы служат дольше.

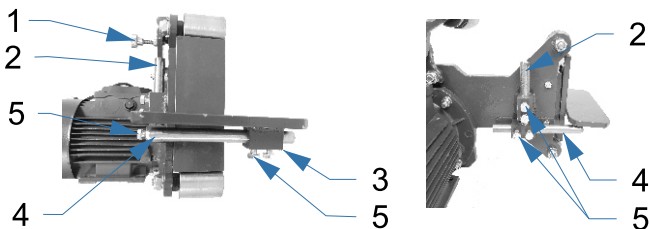


Рисунок 2. Регулировка рабочей площадки:

1 - регулировочный винт (положение ленты); 2 - регулировка по высоте; 3 - регулировка угла наклона; 4 - регулировка расстояния до ленты; 5 - зажимные винты

Натяжитель (рис. 1, поз.5) или по иному механизм натяжения ленты. Соединен с рамкой (рис.1, поз.2) пружиной (рис.1, поз.9).

Регулировка положения ленты осуществляется регулировочным винтом (рис.2, поз. 1), для центровки положения ленты на роликах.

Рабочая площадка (рис.1, поз.6) - это регулируемая площадка для установки заготовок. Важной особенностью рабочей площадки является:

- регулировка по высоте (рис.2, поз. 2);
- регулировка угла наклона (рис.2, поз. 3);
- регулировка расстояния до ленты (рис.2, поз. 4).

Рабочая площадка оснащена 2-мя направляющими (рис.2, поз. 2, 4) для регулирования высоты площадки и расстояния от шлифовальной ленты. Регулировка каждой оси производится путем ослабления/закрепления 2-х зажимных болтов (рис.2, поз. 5).

Угол наклона рабочей площадки (рис.2, поз.3) также регулируется 2-мя регулировочными болтами (рис.2, поз.5), расположенными под площадкой.

3. ИНСТРУКЦИЯ И УСЛОВИЯ ЭКСПЛУАТАЦИИ

На рабочем месте рекомендуется поддерживать чистоту и порядок, в целях предотвращения несчастных случаев.

3.1 Перед установкой, извлечь из упаковки и установить рабочую площадку (рис.1, поз.5), предварительно выкрутив два болта (рис.2, поз.5).

3.2 Установить станок на рабочую поверхность (верстак).

3.3 Установить шлифовальную ленту путем отклонения натяжителя (рис.1, поз.5).

3.4 Регулировка положения ленты осуществляется регулировочным винтом (рис.2, поз. 1).

3.5 Включение и выключение станка производится переключателем на корпусе двигателя.

3.6 Обратите внимание, что ленточный шлифовальный станок «Гриндер» не предназначен для непрерывной эксплуатации. Рекомендуется периодически проверять температуру двигателя станка, в случае если он перегрет, следует выключить станок и оставить на некоторое время. Рекомендуемый режим работы: 15 минут, после чего следует

сделать перерыв, пока температура станка не сравняется с температурой воздуха.

3.7 Финишная обработка плоских поверхностей: крепко держите обрабатываемое изделие обеими руками. Держите пальцы подальше от абразивной ленты. Плавно перемещайте обрабатываемое изделие поперек абразивной ленты.

3.8 Финишная обработка длинных деталей. Прикладывайте минимально необходимое усилие, которого достаточно для того, чтобы абразивная лента сняла материал, и плавно перемещайте обрабатываемое изделие поперек абразивной ленты.

Применяйте экстренные меры предосторожности при обработке тонких деталей.

3.9 В процессе работы используйте всю ширину ленты для предотвращения ее износа на одном участке. Скорость и чистота обработки зависит от зерна корунда, нанесенного на поверхность ленты, и марки обрабатываемого материала.

Замена ленты

При износе, повреждении или истирании шлифовальную абразивную ленту необходимо заменить. Должное качество шлифования обеспечивается только при использовании чистой шлифовальной ленты. В противном случае, она должна быть заменена на новую.

Замена выполняется путем ослабления механизма натяжителя (рис.1, поз.5) и регулировки шлифовальной ленты (рис.2, поз.1).

После демонтажа и замены абразивной ленты все детали должны быть возвращены в начальное положение.

Перед продолжением работы убедиться в отсутствии смещения ленты. Нормальный ход старой ленты не гарантирует нормального хода новой ленты. При необходимости скорректировать смещение ленты.

Советы

- Никогда не используйте одну и ту же шлифовальную ленту для шлифовки дерева и металла.

- Изношенные или порванные шлифовальные ленты могут повредить обрабатываемое изделие. Убедитесь в том, что вы своевременно заменили шлифовальную ленту.

- Удаляйте любой налипающий шлифовальный мусор при помощи тонкой малярной кисти.

4. УСТРАНЕНИЕ НЕИСПРАВНОСТЕЙ

НЕИСПРАВНОСТЬ	ВОЗМОЖНАЯ ПРИЧИНА	УСТРАНЕНИЕ НЕИСПРАВНОСТЕЙ
Шлифование не начинается	Отсутствует подача питания	Проверьте все соединения
	Поврежден кабель	Замените кабель
Несоответствующее движение ленты	Неправильное склеивание стыка ленты	Проверьте швы и форму ленты
	Избыточное или недостаточное натяжение ленты	Туго натяните ленту
	Износ контактных поверхностей	Произведите проверку ролика. Замените его при необходимости.
	Неправильно выровнены ролики	Проверьте выравнивание приводного и контактного роликов
Ненатянутая лента	Недостаточное натяжение ленты	Натяните ленту соответствующим образом
Преждевременный износ контактного ролика	Избыточное натяжение ленты	Натяните ленту соответствующим образом
	Шлифование одним участком ленты	По возможности используйте полную рабочую поверхность ленты
	Избыточное отложения на ленте; мусор в станке	Очистите или замените ленту. Периодически очищайте внутренние поверхности шлифовального станка
Малый срок службы ленты	Избыточное давление при шлифовании	Не прикладывайте дополнительного давления. Избыточное давление затупляет ленту и стирает абразивную крошку с ее поверхности
	Шлифование одним участком ленты	По возможности используйте полную рабочую поверхность ленты

5. КОМПЛЕКТНОСТЬ

1. Ленточный шлифовальный станок «Гриндер» 1 шт.;
2. Лента шлифовальная 2 шт.;
3. Руководство по эксплуатации 1 шт.;
4. Упаковка 1 шт.

6. ОБЩИЕ УКАЗАНИЯ ПО ТЕХНИКЕ БЕЗОПАСНОСТИ

Металлообрабатывающие станки при неквалифицированном обращении представляют определенную опасность. Поэтому для безопасной работы необходимо соблюдение имеющихся предписаний по технике безопасности и нижеследующих указаний.

6.1 Оператор станка должен пройти инструктаж по охране труда и технике безопасности на рабочем месте.

6.2 Прочитайте и изучите полностью инструкцию по эксплуатации, прежде чем Вы начнете монтаж станка и работу на нем.

6.3 Храните инструкцию по эксплуатации, защищая ее от грязи и влаги, рядом со станком и передавайте ее дальше новому владельцу станка.

6.4 На станке не разрешается проводить какие-либо изменения, дополнения и перестроения.

6.5 Ежедневно перед включением станка проверяйте безупречную работу.

6.6 Не проводите на неисправном станке никаких работ, обезопасьте станок посредством отключения от сети.

6.7 Для защиты длинных волос необходимо надевать защитный головной убор или косынку.

6.8 Работайте в плотно прилегающей одежде. Снимайте украшения, кольца и наручные часы. Носите защитную обувь, ни в коем случае не надевайте прогулочную обувь или сандалии.

6.9 Используйте средства индивидуальной защиты, предписанные для работы инструкцией.

6.10 При работе на станке не надевать перчатки.

6.11 Следите за хорошим освещением. Следите за тем, чтобы станок устойчиво стоял на твердом и ровном основании.

6.12 Следите за тем, чтобы электрическая проводка не мешала рабочему процессу, и чтобы об нее нельзя было споткнуться.

6.13 Содержите рабочее место свободным от мешающих заготовки и прочих предметов.

6.14 Будьте внимательны и сконцентрированы. Seriously относитесь к работе.

6.15 Никогда не работайте на станке под воздействием психотропных средств таких как алкоголь и наркотики. Принимайте во внимание, что медикаменты также могут оказывать вредное воздействие на Ваше состояние.

6.16 Не допускайте детей и посторонних лиц к рабочему месту.

6.17 Не оставляйте без присмотра работающий станок. Перед уходом с рабочего места отключите станок при помощи кнопки отключения и отсоедините его от сети.

6.18 Не используйте станок поблизости от мест хранения горючих жидкостей и газов. Принимайте во внимание возможности сообщения о пожаре и борьбе с огнем, например, с помощью расположенных на пожарных щитах огнетушителей.

6.19 Не применяйте станок во влажных помещениях и не подвергайте его воздействию дождя.

6.20 Удаляйте стружку с детали только при остановленном станке.

6.21 Немедленно заменяйте поврежденный сетевой кабель.

6.22 Работы по переоснащению, регулировке и очистке станка производить только при полной остановке станка и при отключенном сетевом штекере.

6.23 Немедленно заменяйте поврежденные шлифовальные ленты.

6.24 При обработке каменных изделий оператор обязательно должен надевать противопылевой респиратор.

Наряду с указаниями по технике безопасности необходимо принимать во внимание общепринятые технические правила работы на металлообрабатывающих станках.

Каждое отклоняющееся от этих правил использование рассматривается как неправильное применение. Изготовитель не несет ответственности за повреждения, происшедшие в результате этого. Ответственность несет только пользователь.

Работать на неисправном оборудовании и пользоваться неисправным инструментом запрещается!

7. СВЕДЕНИЯ О КОНСЕРВАЦИИ

7.1 Станок «Гриндер» не нуждается в консервации.

7.2 Срок хранения станка - не ограничен, при условии хранения в условиях по ГОСТ 15150-69.

8. ГАРАНТИЙНЫЕ ОБЯЗАТЕЛЬСТВА

1. Гарантийный срок эксплуатации изделия - 12 месяцев, со дня продажи (получения покупателем) «Гриндер» при условии соблюдения потребителем правил хранения и эксплуатации изделия.

2. Гарантия не распространяется на те дефекты, которые вызваны прямыми или косвенными нарушениями, невнимательностью, случайными повреждениями, неквалифицированным ремонтом, недостаточным техническим обслуживанием, а также естественным износом.

3. Изготовитель обязуется в течение гарантийного срока эксплуатации безвозмездно исправлять дефекты изделия или заменить его. Гарантийный ремонт изделия осуществляет предприятие изготовитель или его представитель по предъявлению гарантийного талона.

Взаимоотношения между потребителем и изготовителем при выявленных неисправностях изделия осуществляются в соответствии с Законом РФ «О защите прав потребителя».

4. Ответственность за сохранение документов, подтверждающих дату покупки, возлагается на покупателя.

5. Срок службы изделия 3 года.

СВИДЕТЕЛЬСТВО О ПРИЕМКЕ

Дата выпуска _____ Штамп ОТК _____

Продан _____

(наименование предприятия торговли)

Дата продажи _____

ГАРАНТИЙНЫЙ ТАЛОН

Дата продажи _____ Штамп продавца _____

Причина отказа _____

Выполнение работы по устранению неисправностей _____

Ремонт произвел _____

Подпись _____ Дата _____

Сделано в России

Изготовитель:

ООО «Уральский завод бытовых изделий»
454012, Россия, г. Челябинск, Колейское шоссе, 9-П
тел./факс: 8 (351) 220-39-89
e-mail: info@uralsibtech.ru
веб-сайт: grinder74.pf

ПО ВСЕМ ВОПРОСАМ ОБРАЩАТЬСЯ:
454012, Россия, г. Челябинск, Колейское шоссе, 9-П
тел./факс: 8 (351) 220-39-89

